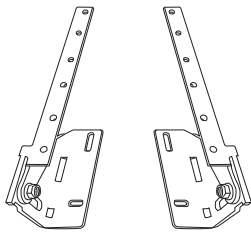


OP-4251-VINL



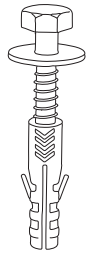
1. 2x



2. 3x



A. 12x



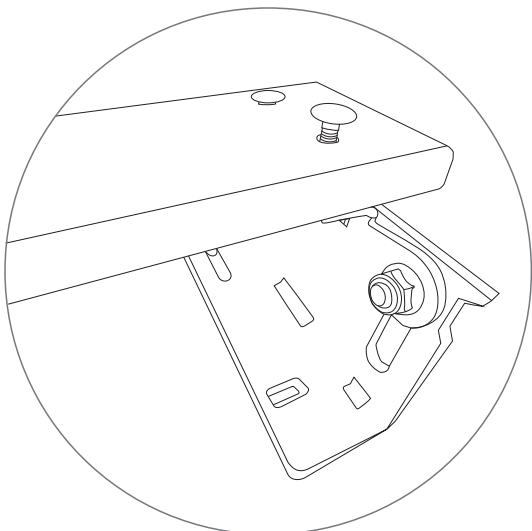
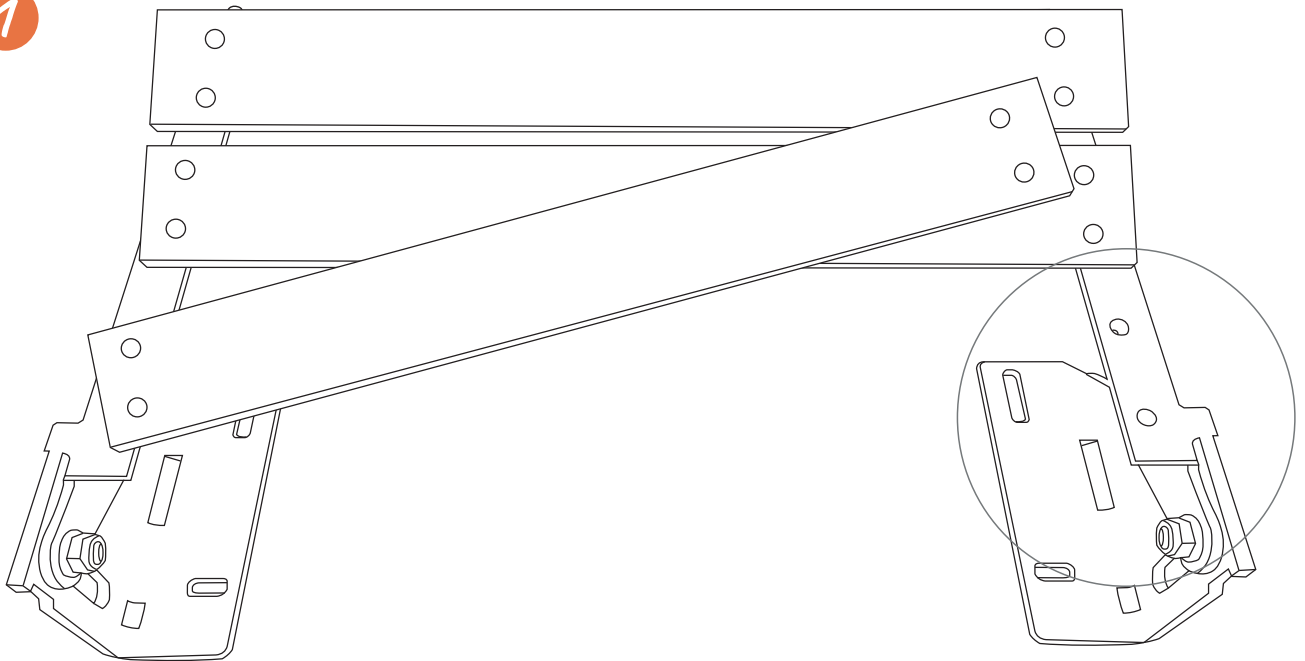
B. 4x



Zorg ervoor dat je de onderdelen voorzichtig uitpakt en op een zachte ondergrond legt, zoals een deken. Controleer vervolgens alle onderdelen op beschadigingen voordat je met de montage begint.

OPGEBOUWDE ARTIKELEN KUNNEN NIET GERETOURNEERD WORDEN!

1



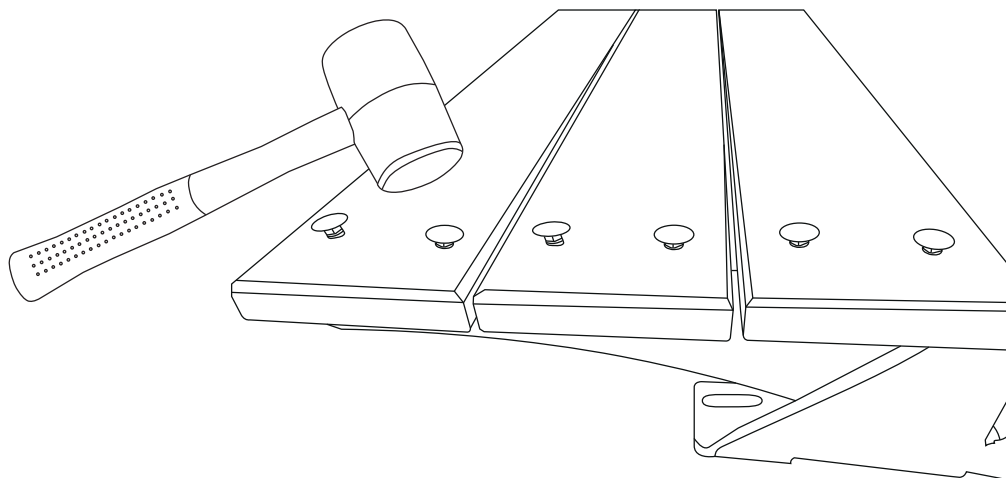
Begin met de houten planken op de beugels te leggen en de bouten door de gaten te doen.



Let op! - De muurbeugels MOETEN recht liggen.

Is er een verschil tussen de gaten van de beugels en de planken? Dan liggen de beugels scheef. Hierdoor kan het ook lijken alsof de onderdelen niet goed zijn.

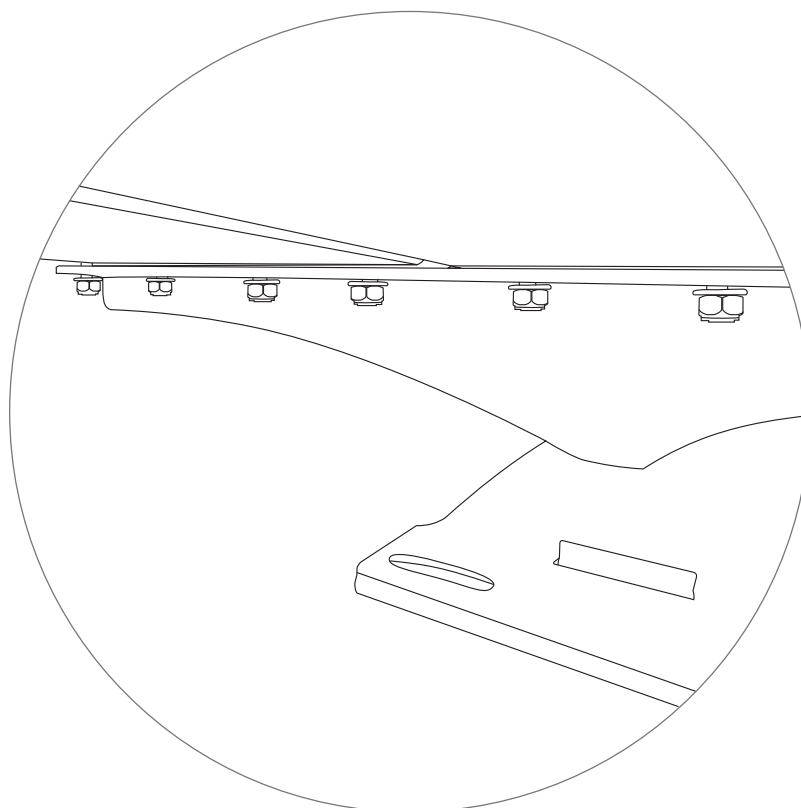
2



Tip!

De bouten zullen soms niet helemaal goed door de gaten gaan. Je kunt deze voorzichtig met een rubberen hamer aantikken.

3



**Draai de moeren op de bouten. Draai ze voor 60% vast
Als alle moeren op alle bouten zitten dan kun je ze één voor één aandraaien.**

Tip!

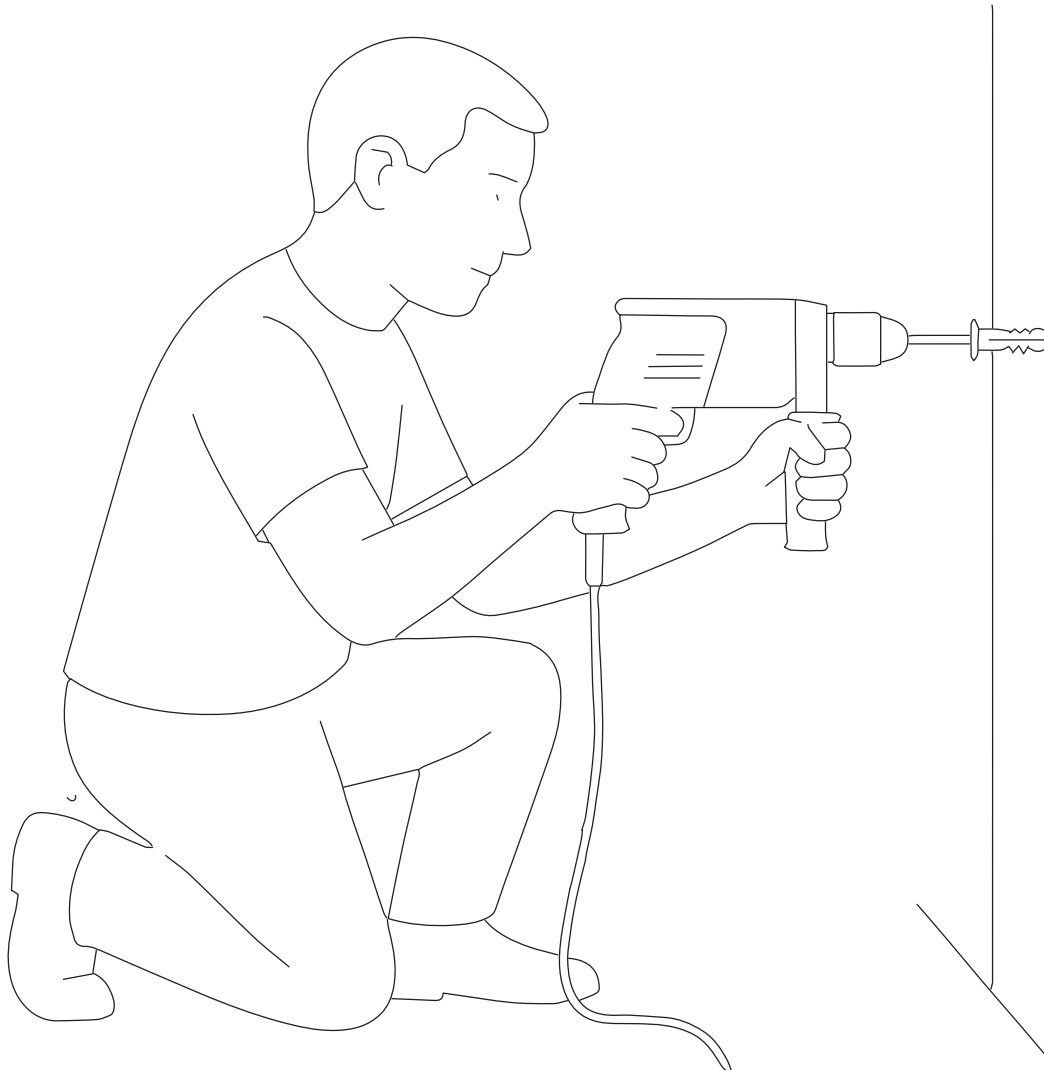
Je kunt de moer niet helemaal over de bout draaien vanwege de plastic voering. De moeren zijn bedoeld om moeilijk vast te draaien, zo raken ze niet los in de loop van de tijd. Je begint aan de kant zonder het plastic en draait hem vast totdat je niet verder kunt.

De bank is nu zover klaar dat je deze aan de muur kunt bevestigen.
Dit is uiterst eenvoudig te doen met slechts een steenboor 12 mm en dopsleutel of steeksleutel 17.

3

Meet het eerste gat op en teken hem af op de muur, zorg dat je gat midden in een baksteen uitkomt en niet in een voeg.
De gemiddelde ideale zithoogte is 45 cm.

Plaats de eerste plug en draai de bout voor ongeveer 95% vast.



Plaats een waterpas op de zitting van de bank en hang de bank waterpas.
Teken het tweede gat af en plaats de tweede plug. Draai de tweede bout ook voor ongeveer 95% vast.

Stel beide beugels recht en waterpas. Hierna kun je de overige gaten boren en de bouten definitief vastdraaien.