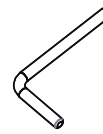
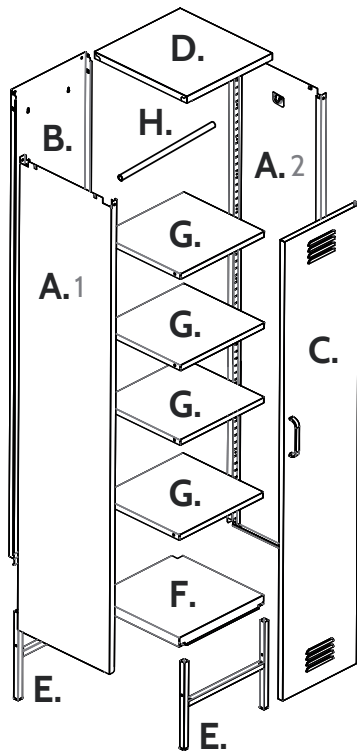


# Locker 10 - 35 x 45 x 185 cm

OP-FINIO-V1



1. 1x



2. 1x



3. 1x



4. 2x



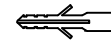
5. 2x



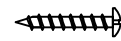
6. 1x



7. 16x



8. 2x



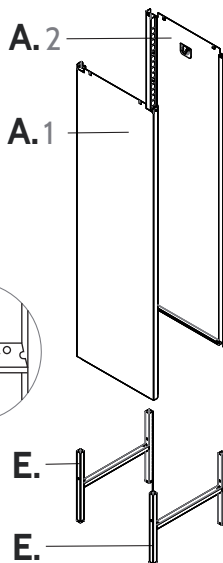
9. 2x

*Tip!*

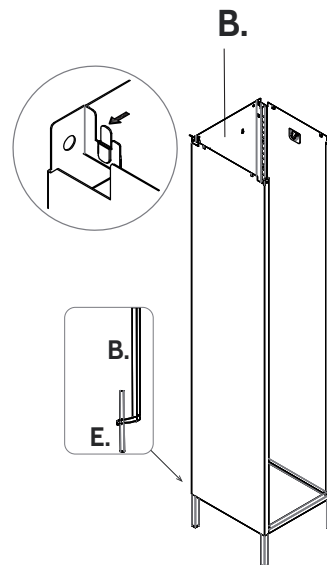
Zorg ervoor dat je de onderdelen voorzichtig uitpakt en plaatst op een zachte ondergrond, bv op een zachte deken.

Controleer daarna alle onderdelen op schade voordat je begint met monteren. Opgebouwde producten kunnen niet worden gereclameerd.

1

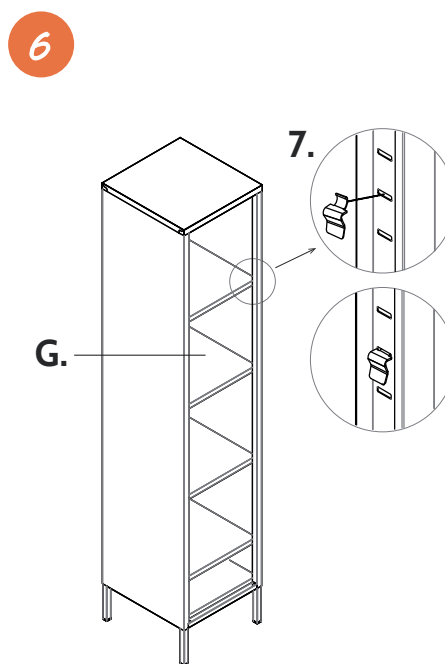
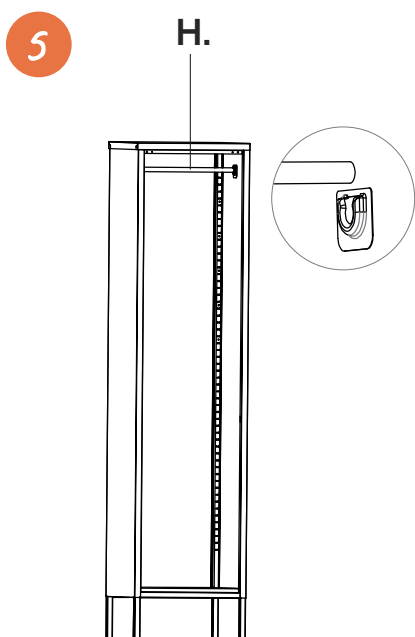
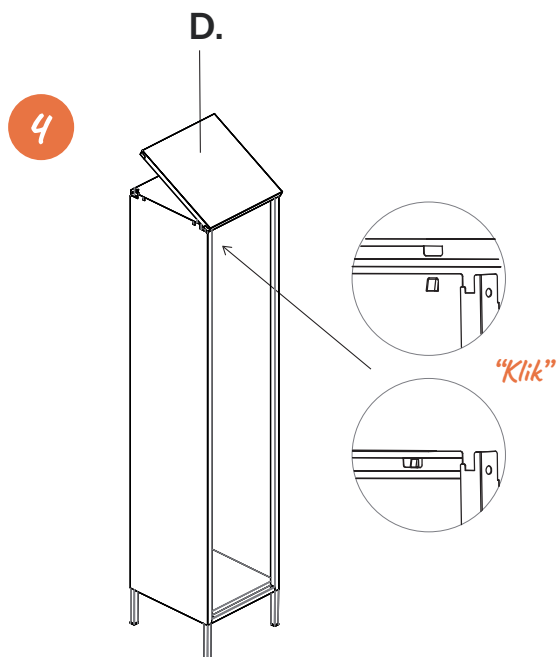
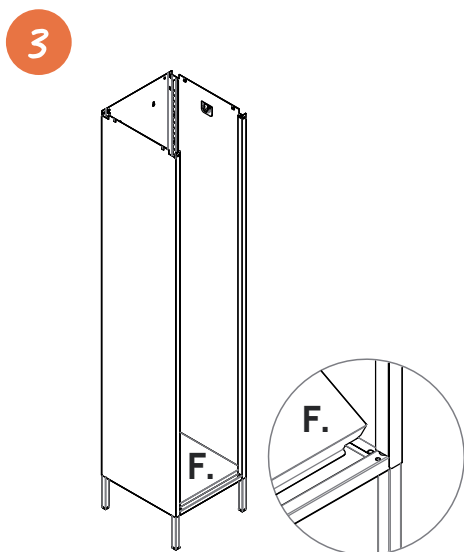


2



Let op: gaten naar buitenzijde.  
Kunststof pootjes naar beneden.

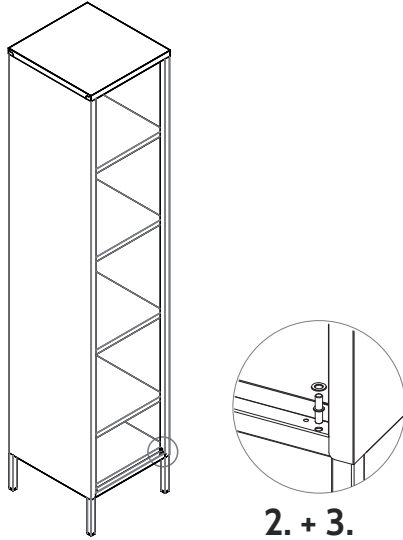
# Locker 10 - 35 x 45 x 185 cm



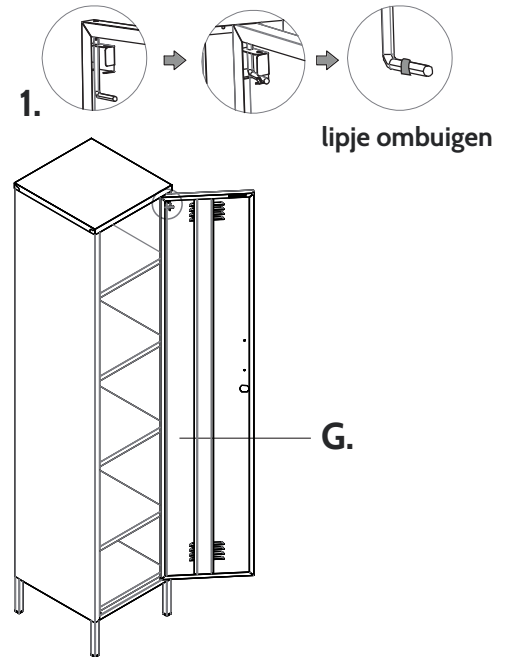
Wil je H. niet gebruiken?  
Ga dan direct naar stap 6.

# Locker 10 - 35 x 45 x 185 cm

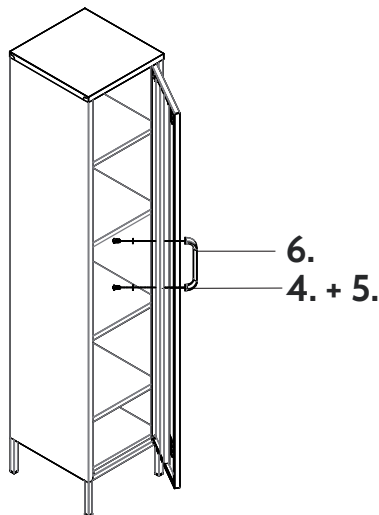
7



8

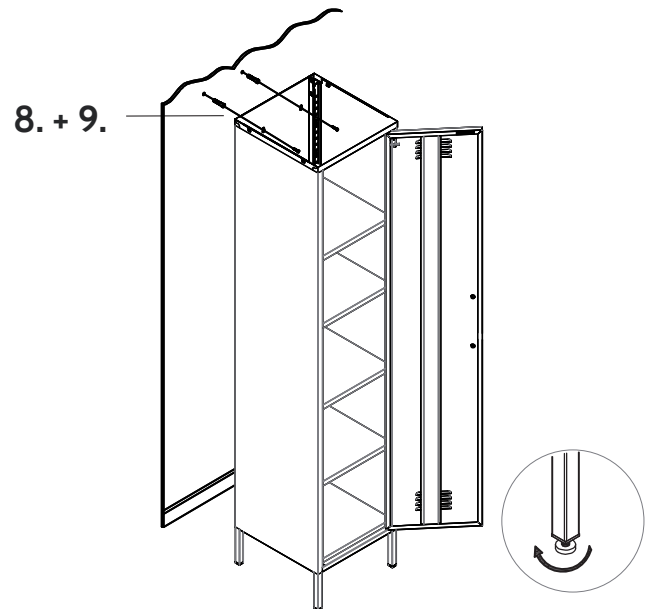


9



10

Bevestig aan de wand



Is de ondergrond niet gelijk?  
Draai aan de kunststof  
pootjes om dit te corrigeren.

## Care instructions

- Tighten te screws at the end of the construction and check them regularly afterwards.
- Do not use power screw drivers as they might cause splitting.
- Only use special cleanser or impregnate oil to clean wooden products and water and soap for aluminium and steel products.
- Use soft brushes when cleaning to avoid scretching the surface.
- Protect your furniture/products with a cover when you are not using it.