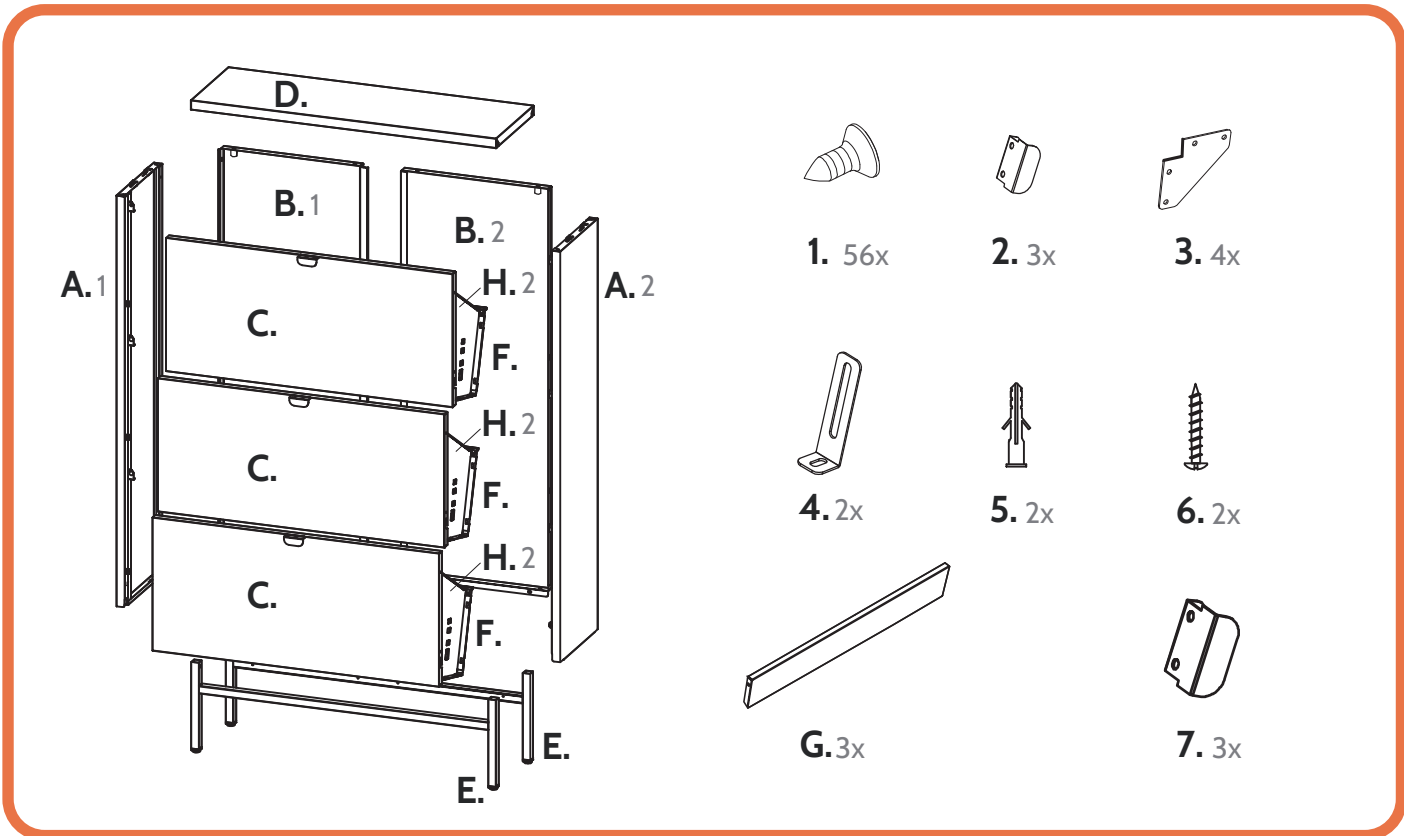


OP-5853-VINL

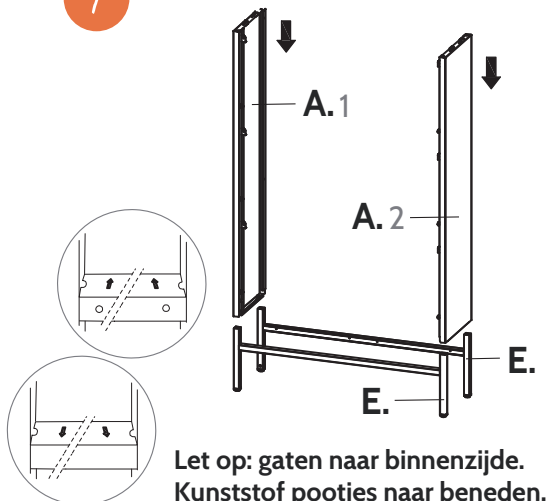


Tip!

Zorg ervoor dat je de onderdelen voorzichtig uitpakt en plaatst op een zachte ondergrond, bv op een zachte deken.

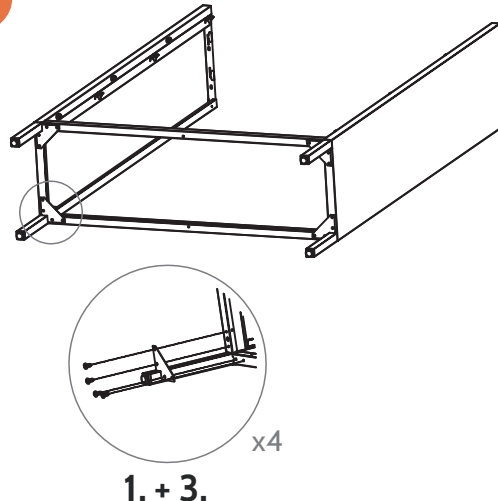
Controleer daarna alle onderdelen op schade voordat je begint met monteren. Opgebouwde producten kunnen niet worden gereclameerd.

1

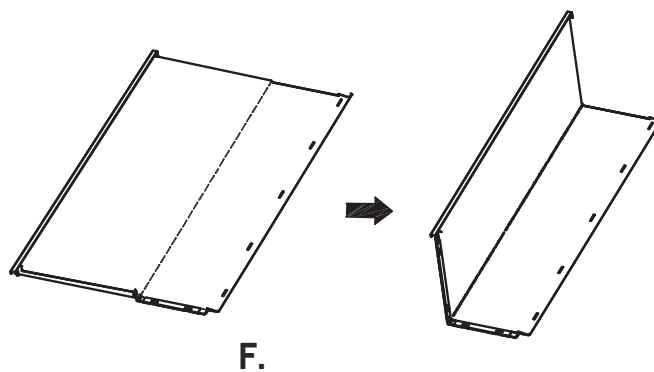
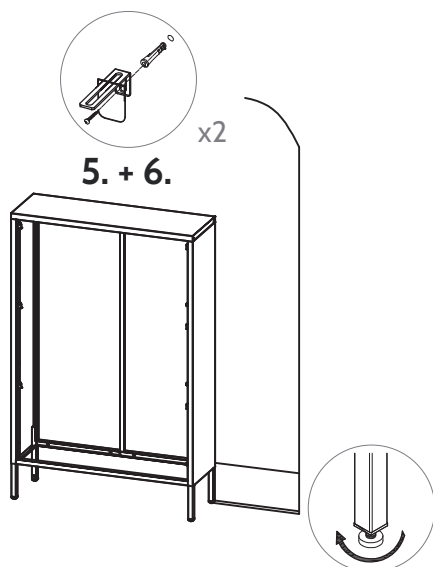
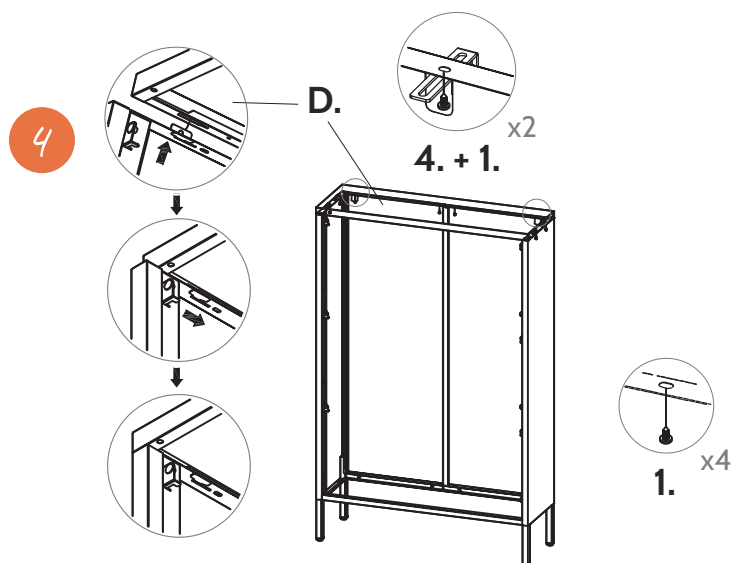
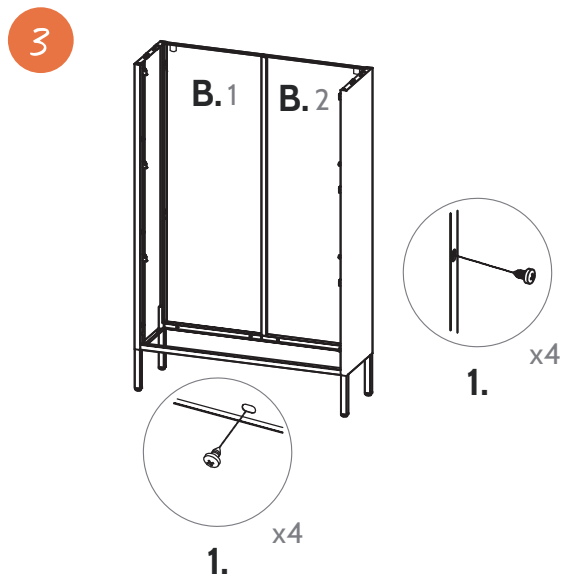


Let op: gaten naar binnenzijde.
Kunststof pootjes naar beneden.

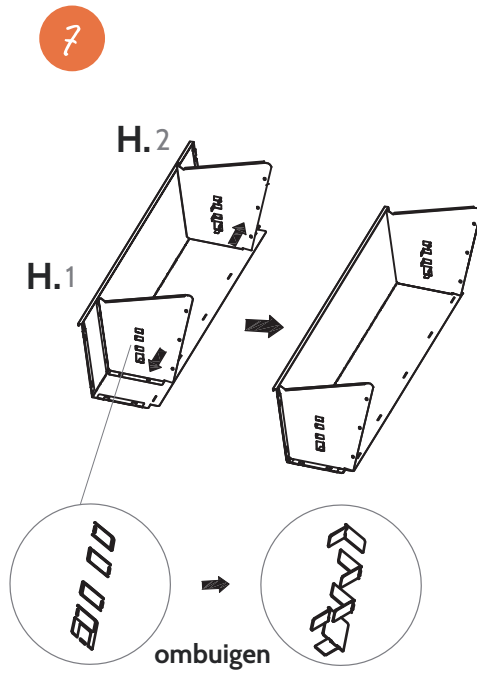
2



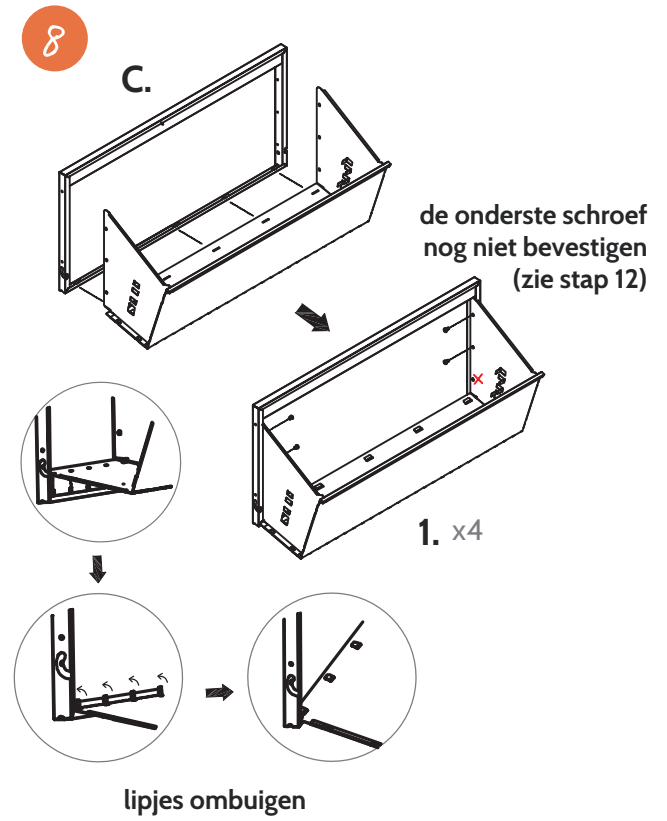
1. + 3.



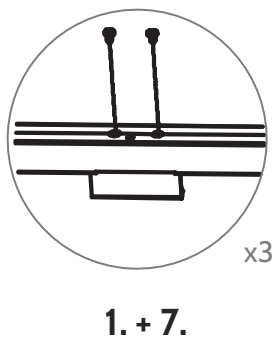
Is de ondergrond niet gelijk?
Draai aan de kunststof
pootjes om dit te corrigeren.



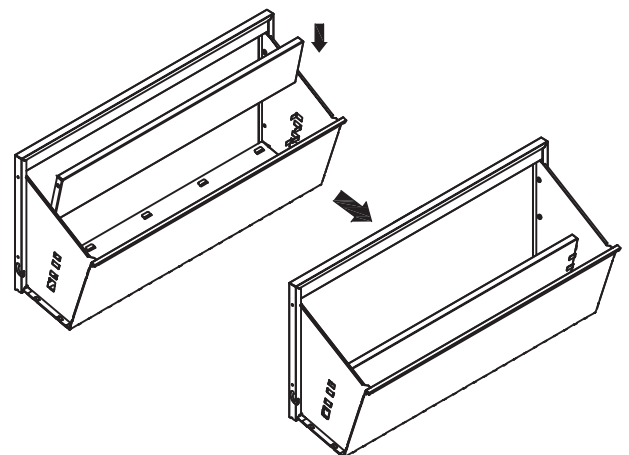
Dividers (stap 10) niet gebruiken?
Dan lipjes niet ombuigen.



9 Bevestig de handgrepen.

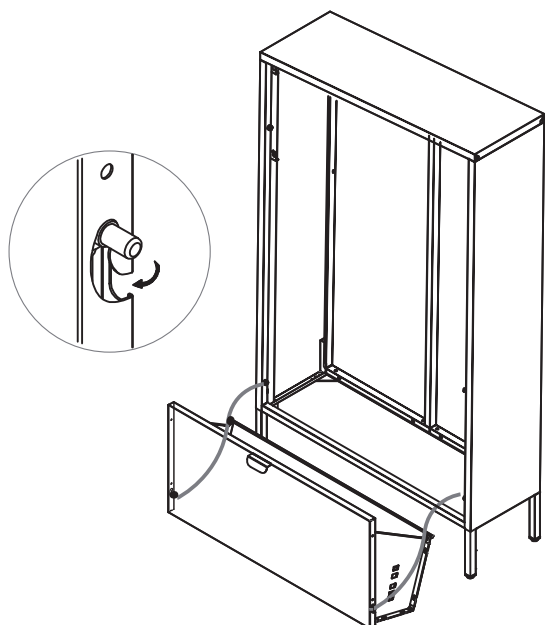


10 Optioneel, G. dividers plaatsen.



11

Met een 'scheppende' beweging vakken plaatsen.



12

