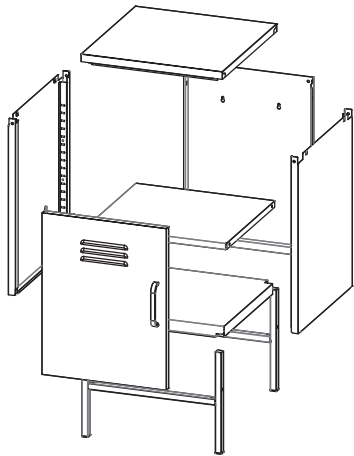


Locker 6 - 50 x 40 x 65 cm

OP-FIN6-V1



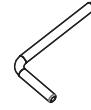
1. 4x



2. 1x



3. 1x



4. 1x



5. 1x



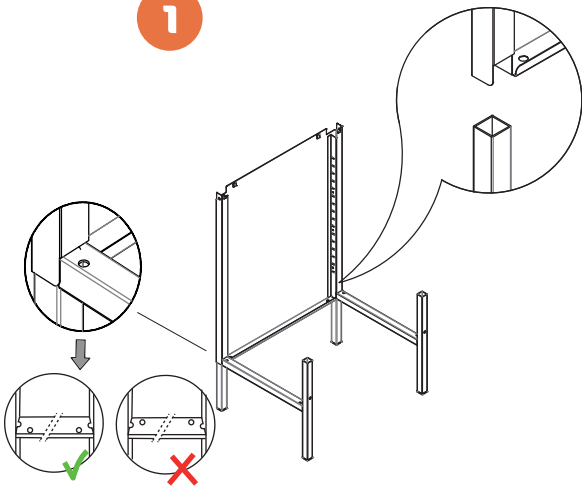
6. 2x

Tip!

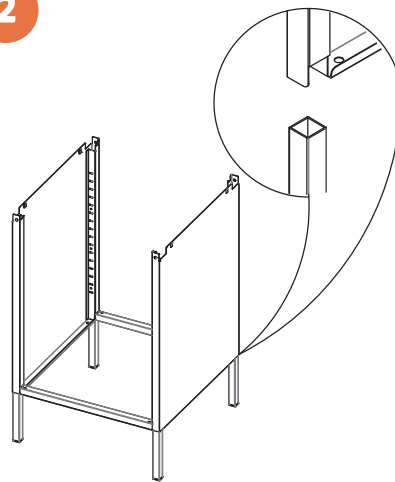
Zorg ervoor dat je de onderdelen voorzichtig uitpakt en plaatst op een zachte ondergrond, bv op een zachte deken.

Controleer daarna alle onderdelen op schade voordat je begint met monteren. Opgebouwde producten kunnen niet worden gereclameerd.

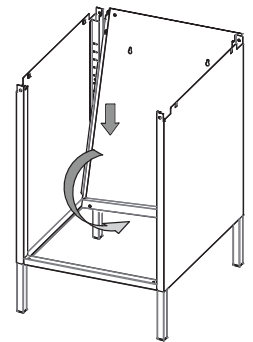
1



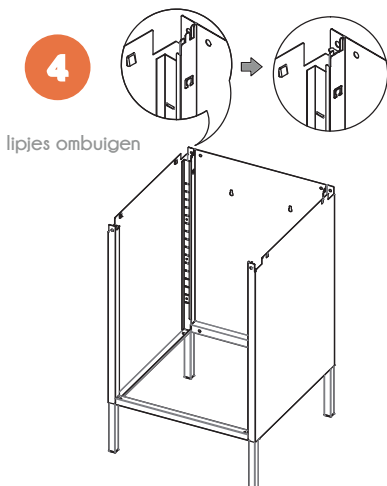
2



3

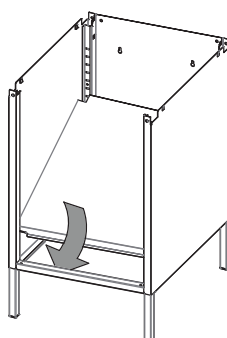


4

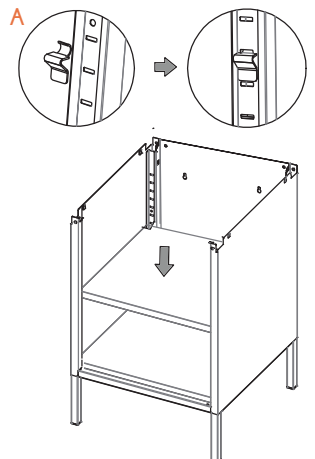


lipjes ombuigen

5



6



scharniergaten aan voorzijde

