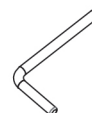




A. 2x



B. 2x



C. 2x



D. 2x



E. 4x



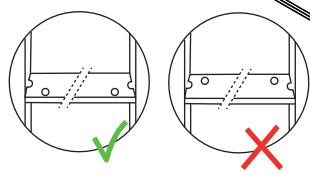
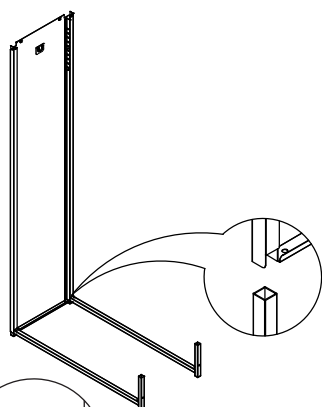
F. 6x



G. 1x

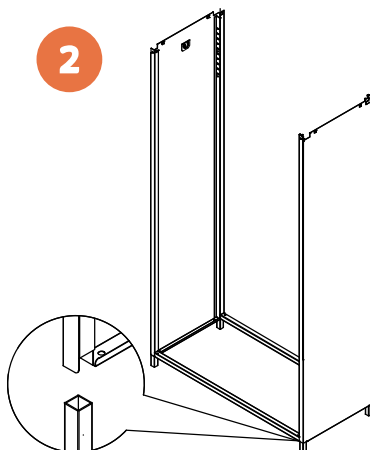
- Deze kasten zijn kwetsbaar bij het monteren. Houd daarom bij het uitpakken en opbouwen rekening met het feit dat de verschillende onderdelen zeer eenvoudig kunnen beschadigen.
- WE KUNNEN NIET INGAAN OP RECLAMATIES VAN REEDS GEMONTEERDE KASTEN
- Zorg ervoor dat je de onderdelen voorzichtig uitpakt en plaatst op een zachte ondergrond, bv op een zachte deken.
- Pas op met gereedschap tijdens het opbouwen, ook deze kunnen eenvoudig krassen veroorzaken tijdens de montage.
- Wil je een kast om wat voor reden dan ook retourneren? Pak hem zorgvuldig en op de originele wijze weer in. Het onbeschadigd retourneren van de kast is mogelijk zolang je er voor zorgt dat je voorzichtig met de kast omgaat. Mocht er toch schade aan de kast geconstateerd worden, dan wordt de waardevermindering van de kast in rekening gebracht.

1



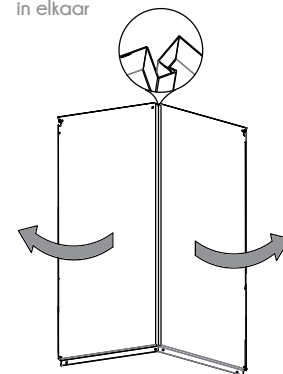
scharniergaten aan voorzijde

2

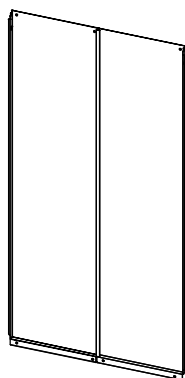


3

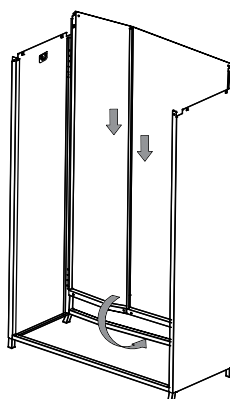
schuif beide achterwanden in elkaar



4

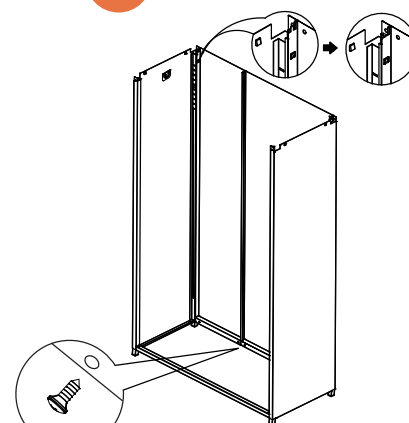


5



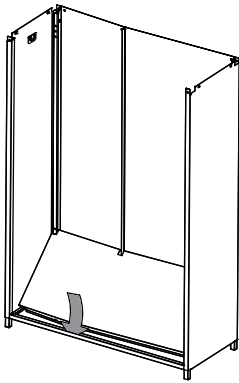
6

lipjes ombuigen

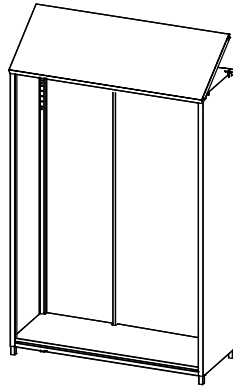


F 4x

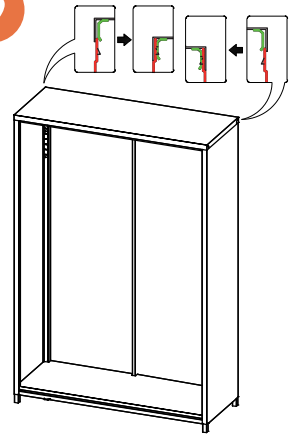
7



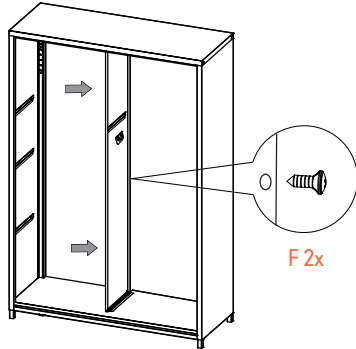
8



9

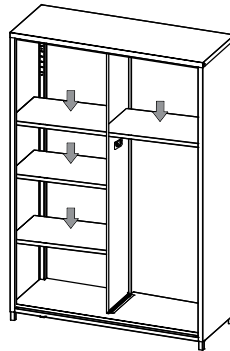


10

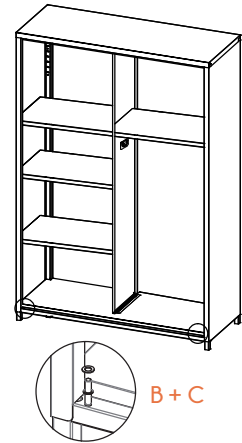


F 2x

11



12



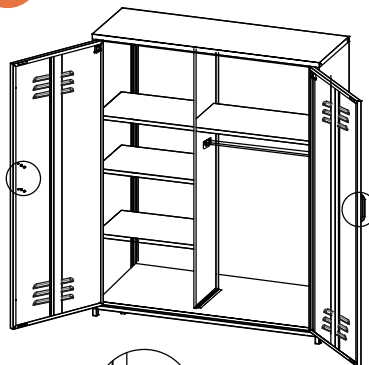
B + C

13

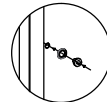


lipje ombuigen

14



E + F



15



Care instructions

- Tighten the screws at the end of the construction and check them regularly afterwards
- Do not use power screw drivers as they might cause splitting
- Only use special cleanser or impregnate oil to clean wooden products and water and soap for aluminium and steel products
- Use soft brushes when cleaning to avoid scratching the surface
- Protect your furniture/products with a cover when you are not using it